

K11 GM Bank Single Patch Name List

Piano	Bass	Reed	Synth SFX
00 GrPiano	32 WoodBass	64 SprmSax	96 Rain
01 BrPiano	33 FrngBass	65 AltoSax	97 SoundTrk
02 ElGrand	34 PickBass	66 TenorSax	98 Crystal
03 HrkyTonk	35 Fretless	67 BarSax	99 Atmospr
04 ElPiano1	36 SlapBas1	68 Oboe	100 Bright
05 ElPiano2	37 SlapBas2	69 EnglHorn	101 Goblin
06 Hpschrd	38 SynBass1	70 Bassoon	102 Echoes
07 Clavi	39 SynBass2	71 Clarinet	103 SciFi
Chromatic Per.	Strings	Pipe	Ethnic
08 Celesta	40 Violin	72 Piccolo	104 Sitar
09 Glocken	41 Viola	73 Flute	105 Banjo
10 MusicBox	42 Cello	74 Recorder	106 Shamisen
11 Vibes	43 Contra	75 PanFlute	107 Koto
12 Marimba	44 TremStrg	76 Bottle	108 Kalimba
13 Xylophon	45 Pizzicto	77 Shakuhach	109 Bagpipe
14 TubulBel	46 Harp	78 Whistle	110 Fiddle
15 Dulcimer	47 Timpani	79 Ocarina	111 Shansai
Organ	Ensemble	Synth Lead	Percussive
16 DrawOrgn	48 StrgEns1	80 SquareLd	112 TrkBell
17 PercOrgn	49 StrgEns2	81 SawLd	113 Agogo
18 RockOrgn	50 SynStrg1	82 CallopLd	114 StrDrum
19 ChrcOrgn	51 SynStrg2	83 ChrlLd	115 WoodBlk
20 ReedOrgn	52 AshChoir	84 CharantLd	116 TaikoDrm
21 Accordion	53 OohChoir	85 VoiceLd	117 MelodTom
22 Harmonica	54 SynChoir	86 FrthLd	118 SynthTom
23 TangoAcid	55 OrchHt	87 BassLd	119 RevCymb1
Guitar	Brass	Synth Pad	SFX
24 NylonGtr	56 Trumpet	88 NewAgePd	120 FretNoiz
25 SteelGtr	57 Trombone	89 WarmPd	121 BrkNoiz
26 JazzGtr	58 Tuba	90 PolySynPd	122 Seashore
27 CleanGtr	59 MultiTrmp	91 ChoirPd	123 BrdTweat
28 MuteGtr	60 FrenchHr	92 BowedPd	124 Telephone
29 Ovrdrive	61 BrassSect	93 MetalPd	125 Helicptr
30 Distortd	62 SynBras1	94 HaloPd	126 Applause
31 Harmonica	63 SynBras2	95 SweepPd	127 Gunshot

K11 GM Bank Percussion Name List

00 BOBBD	32 SquaCrk	64 LowCnga	96 RevmCym
01 BOBFim	33 MtrmmCl	65 HITimbl	97 BshTap
02 BOBBD	34 MtrmmBl	66 LowTimbl	98 BshSlap
03 BOBLTom2	35 AcBD2	67 HlAgogo	99 BshSwir
04 BOBCHH	36 AcBD1	68 LowAgogo	100 JazzBD
05 BOBLTom1	37 SidStick	69 Cabasa	101 OrchBD2
06 BOBMTom2	38 AcSD1	70 Maracas	102 OrchBD1
07 BOBOHH	39 HandClap	71 SHWhist	103 OrchSD
08 BOBMTom1	40 AcSD2	72 LgWhist	104 TrpaniF
09 BOBHTom2	41 LowFTom	73 ShGuio	105 TrpaniF
10 BOBCym	42 ClngdrHH	74 LgGuio	106 TrpaniG
11 BOBHTom1	43 HqTom	75 Claves	107 TrpaniG
12 BOBCowl	44 PedalHH	76 HWodBloc	108 TrpaniA
13 BOBHCrng	45 LowTom	77 LWodBloc	109 TrpaniA
14 BOBMCrng	46 OperHH	78 MuCuica	110 TrpaniB
15 BOBLCrng	47 LowMTom	79 OprCuica	111 TrpaniC
16 BOBMarac	48 HMTom	80 MuTringl	112 TrpaniC
17 BOBClabs	49 TopCym1	81 OpTringl	113 TrpaniD
18 MONKkick	50 HighTom	82 Shaker	114 TrpaniD
19 GatedSD	51 SidCym1	83 JinglBl	115 TrpaniE
20 PwrLTom2	52 ChinaCym	84 Belltree	116 TrpaniF2
21 PwrLTom1	53 SidCym2	85 Castanet	117 OrchCym2
22 PwrMTom2	54 Tmbourin	86 MutSurdo	118 OrchCym1
23 PwrMTom1	55 SplashCym	87 OprSurdo	119 Applause
24 PwrHTom2	56 Cowbell	88 EIBD	120 RmLwTom2
25 PwrHTom1	57 TopCym2	89 EISD	121 RmLwTom1
26 **MUTE**	58 VbrSlap	90 ELwTom2	122 RmMdtom2
27 HighQ	59 SidCym2	91 ELwTom1	123 RmMdtom1
28 Slap	60 HiBongo	92 EIMdTom2	124 RmHtom2
29 ScrchPsh	61 LowBongo	93 EIMdTom1	125 RmHtom1
30 ScrchPl	62 MthCrng	94 EHTom2	126 EtctClap
31 Sticks	63 OprHCrng	95 EHTom1	127 EchoGras

K11SP Bank Single Patch Name List

00 GrandP11	32 NewAgePd	64 WoodBas1	96 BrsEnst
01 BrghP1	33 WarmPd	65 WoodBas2	97 Vibe1
02 GrandP12	34 ChoirPd	66 PickedBs	98 Vibe2
03 EP11	35 BowedPd	67 FingerBs	99 Mallet
04 E.GrP11	36 SoundTrk	68 SlapBas1	100 WindBell
05 EP12	37 Atmospr	69 SlapBas2	101 Glocken
06 E.GrP12	38 SynWarm	70 Fretles1	102 TubulBell
07 HrkyTonk	39 SynVoice	71 Fretles2	103 Xylophon
08 RockOrgn	40 EchoBell	72 Flute1	104 Marimba
09 DrawOrgn	41 Rain	73 Flute2	105 Koto
10 PercOrgn	42 SynWind	74 Piccolo1	106 Shamisen
11 ElecOrgn	43 Echoes	75 Piccolo2	107 Shaku8
12 PipOrgn1	44 SynSolo	76 Recorder	108 Whistle1
13 PipOrgn2	45 ReedOrgn	77 PanFlute	109 Whistle2
14 PipOrgn3	46 SynBell	78 S.Sax	110 Bottle
15 Accordion	47 Square	79 A.Sax	111 Chiff
16 Harpe1	48 Strings1	80 T.Sax	112 Trpani
17 Harpe2	49 Strings2	81 B.Sax	113 MeloTom
18 Harpe3	50 SynStrgs	82 Cl1	114 DeepSnar
19 Clavi1	51 Pizzicto	83 Cl2	115 SynDrum1
20 Clavi2	52 Violin	84 Oboe	116 SynDrum2
21 Clavi3	53 Viola	85 SawBrass	117 Taiko
22 Celesta1	54 Cello1	86 Bassoon	118 talcoRim
23 Celesta2	55 Cello2	87 Harmonica	119 Cymbal
24 SynBras1	56 Cor-Bass	88 Trumpet1	120 Castanet
25 SynBras2	57 Harp1	89 Trumpet2	121 Triangle
26 OvrdriveGt	58 Harp2	90 Tc1	122 OrchHt
27 DistGt	59 NylonGtr	91 Tb2	123 NewSyn1
28 SynBa1	60 SteelGtr	92 FrhOm1	124 NewSyn2
29 SynBa2	61 E.Git1	93 FrhOm2	125 NewSyn3
30 SynBa3	62 E.Git2	94 Tuba	126 NewSyn4
31 SynBa4	63 Star	95 BrsEnst	127 NewSyn5

K11 Drum Kit Name List

1. STANDARD	2. ROOM	3. POWER	4. ELECTRO
5. BOB	6. JAZZ	7. ORCHESTR	

K11 SPECIFICATIONS

●鍵盤: 61鍵(ペロシティー、フレジジャー、ウエイト付) ●波型: 16ビットPCM+16ビットDC(44.1kHz Sampling)、シンブル×256、パルスウェーブ×256 ●同時発音数: 32(1シーブス時) ●プログラム・メモリー: ●パフォーマンス・パッチ×64 [1パッチあたり: セクション×4] ●コンボーズ・モード: ROMバンク×2 (GM/SP)、RAMバンク (USER)×1、[1バンクあたり: セクション×32] ●音色パッチ: ROMバンク×2 (GM/SP)、RAMバンク (USER)×1 [1バンクあたり: シングル・パッチ×128 (MAX 2 SOURCE)、ドラム×2パッチ (各128キー・アサイン)、パーカッション・パッチ×128] ●マルチチューナー機能: 32セクション ●ファンクション: ●パフォーマンス・プレイ・モード: PATCH SELECT、●コンボーズ・プレイ・モード: SNGL No、RCV CH、LEVEL、STATUS ●セクション・エディット・モード: PAN、TRANSPOSE、TUNE、EFFECT、LEVEL、BEND DEPTH、CUTOFF、OFFSET、DCA (ATTACK、RELEASE) OFFSET、ZONE (LR、HI)、MOD WHEEL VIB、PRESS VIB、HOLD、TEMPERAMENT (TYPE、KEY) ●シングル・エディット・モード: COPY、EXCHANGE、NAME、(ツース1、2) MONITOR、DCD (WAVE SEL、KEY TRACK、FIXED KEY、COARSE、FINE) KEY ON DELAY、VIB (DEPTH、SHAPE、SPEED)、AM、DCF (LINK、TYPE、CUTOFF、RESO、KEY TRACK、VEL (CURVE、DEPTH、ASSIGN) ENV DEPTH、ATK LEVEL、ATK TIME、DCAY TIME、SUS1 LEVEL、MOD TIME、SUS2 LEVEL、RLS TIME)、DCA (ATK LEVEL、ATK TIME、DCAY TIME、SUS1 LEVEL、MOD TIME、SUS2 LEVEL、RLS TIME) ●パーカッション・エディット・モード: COPY、DCA LEVEL、PAN、PC EFFECT LEVEL、DCD (WAVE SEL、PITCH、FINE)、DCF (CUTOFF、RESO DEPTH、VEL CURVE、VEL DEPTH、VEL ASSIGN、ATK TIME、DCAY TIME)、DCA (VEL CURVE、VEL DEPTH、ATK TIME、DCAY TIME)、GATE TIME、DCF (ATK LEVEL、SUS LEVEL、ENV DEPTH、TYPE) ●クイックMIDI: PGM (GM NAME)、LEVEL、PAN、EFFECT ●システム: SINGLE BANK SEL、EFFECT TYPE、REVERS TIME、REV TIME DELAY、RCV DEPTH (HI、LO)、UNIT [TUNE、CH、RCV PGM、EXCL、RCV MODE]、SER、UP MODE、DUMP [ALL、SEC+SYS]、FACTORY RESET、LOCAL、KYBO [SHIFT、TRIS CH] ●その他: ●スナップ、SNGL BANK SEL、PGM、LEVEL、PAN、(B1A~16) SEND ●MIDIモニター: MIDI IN A1~16、B1~16 ●GM RESET ●端子: DC IN、LINE OUT (L/MONO、R)、PHONES、HOLD、MIDI (IN A、B、OUT A、OUT B)、SERIAL I/F ●表示: 16×2 LCD Backlit ●外形寸法: 936(W)×260(D)×40(H)mm ●重量: 6.5kg ●消費電力: 5W ●付属品: 保証書、取扱説明書、ウェーブレット、標準ケーブル、ACアダプター [注] Macintoshは、Apple Computer社の登録商標です。

REAR PANEL



- ① POWER (パワー・スイッチ) 電源をON/OFFするスイッチです。
- ② DC-IN 付属のACアダプターを接続する端子です。
- ③ PHONES (ヘッドホン端子) ヘッドホンを接続するジャックです。ヘッドホンの音量はボリュームつまみで調整します。
- ④ OUTPUT アンプ内蔵スピーカーやオーディオ装置などの出力機器と接続する端子です。
- ⑤ HOLD端子 フットSW (F-1等)を接続します。
- ⑥ MIDI端子 外部のMIDI機器と接続する端子です。接続にはMIDIケーブルを使用します。
▶ MIDI IN A、B 他のMIDI機器からの情報を受ける端子です。
▶ MIDI OUT A、B K11の鍵盤情報やエクスタンスープを送信します。A、Bは同じ情報を送信します。
- ⑦ SERIAL I/F Macintoshシリーズと直接接続する端子です。

別売オプション ●ハードケースKHC-100 ¥20,000 ●ソフトケースKSC-70 ¥7,000 ●スタンドPS-60 ¥7,000 ●フットスイッチF-1 ¥2,000

KAWAI

KK11

[kei-ilév(ə)n]
DIGITAL SYNTHESIZER

KAWAI 株式会社河合楽器製作所
〒430 静岡県浜松市東区東町200 TEL.053(457)1277

●このカタログは1993年2月現在のものです。●表示価格は、消費税を除いた標準価格です。
●製品仕様は改良のため予告なく変更することがあります。又印刷上の誤りや写真の色や若干異なる場合があります。
K119302AS3A

ライブとデスクトップ、
二つのパフォーマンス・ファクターをコンパクトボディに凝縮
32セクション・プレイを可能にした
GM対応デジタル・シンセサイザー。

K11

¥120,000
(税抜き)

kei-ilév(ə)n
DIGITAL SYNTHESIZER

キーボードとしての基本は押えつつ、最新の音源システムで武装したデジタル・シンセサイザー

K11のキーボードには、各鍵にウエイト(おもり)を持った鍵盤を採用、ペロシティ、チャンネルブレッシャー(アフタータッチ)にも対応し、ひとクラス上のレスポンスを確保しました。ボディは、コンパクトでライトウエイト、可搬性や収納性に優れ、デスクトップでのスペース効率も抜群です。

マルチメディア時代の“音楽”をになうために開発された、DMS2(デジタル・マルチ・スペクトラム)音源は、PCM波形とDigital Cyclic波形、16bitリニア、44.1kHz サンプリングの波形データを再現するために18bit DAC(デジタル・アナログ・コンバータ)を採用する等、オーディオ・クオリティはCDなみ

を実現しました。内蔵波形は音色用256、ドラム用256の合計512波形、48Mbitに及ぶ波形データを最新の波形加工技術により処理し、更に新音源の豊富なパラメータにより“音の表情”を確保しました。

外部MIDI機器をリアルタイムにコントロールするためのQUICK MIDI

外部MIDI機器をリアルタイムにコントロールするためのQUICK MIDI

QUICK MIDIは、K11からプログラムチェンジやコントロールチェンジのMIDI信号を送信して、ダイレクトに外部MIDI機器のコントロールを行う機能。従来のMIDIシステムでは、マスター側でプログラムチェンジやコントロールチェンジのMIDI信号を送信して、ダイレクトに外部MIDI機器のコントロールを行う機能。従来のMIDIシステムでは、マスター側でプログラムチェンジやコントロールチェンジのMIDI信号を送信して、ダイレクトに外部MIDI機器のコントロールを行う機能。

PROGRAM CHANGE	000~127	GM規格の名称も表示
VOLUME CONTROL	000~127	CONTROL CHANGE No.7を送信
PAN CONTROL	R64~L63	CONTROL CHANGE No.10を送信
EFFECT CONTROL	000~127	CONTROL CHANGE No.91を送信

ンジなどのイベントの発生と共にMIDI信号を送信しますが、この場合、受信側のアクションは常に送信側のイベントに属した形でのみしかコントロールできません。QUICK MIDIは、K11のイベントに依存しないMIDI信号を送信するので、独立したMIDIシステムコントロールが可能となり、ライブパフォーマンスやリアルタイムレコーディングにマスターキーボードとしての真価を発揮します。

Macintoshとダイレクトに接続できるシリアルI/F装備

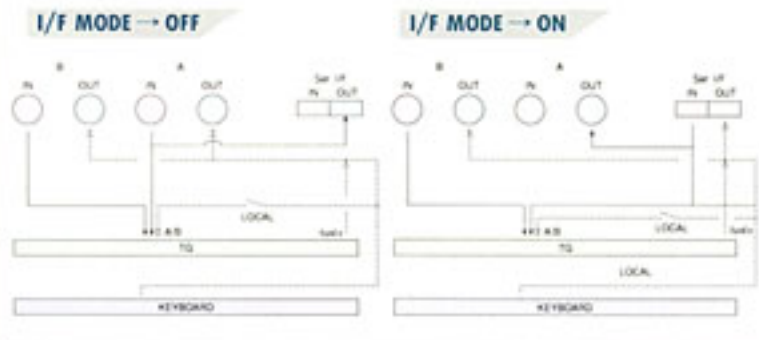
Macintoshとダイレクトに接続できるシリアルI/F装備

ホストとのインターフェースにはMIDIに加え、マルチメディア時代の音楽制作ツールとしても注目されているMacintoshシリーズとダイレクトに接続できるシリアル・インターフェースを

装備、ケーブル一本でセットアップが完了するという手軽さを実現しました。また、K11をMIDIインターフェースとして他のMIDI機器を接続、システムアップしていくことも可能です。

*プリンター・ケーブル(8Pコネクタケーブル)を使用。

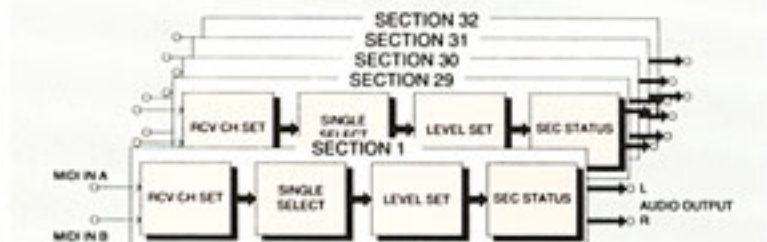
SERIAL I/F の設定と MIDI 信号の流れ



怒濤の重音、余裕の32ボイス、32セクション

最大同時発音数は32音。パフォーマンス・パッチで最大4音色を組み合わせ、デュアル、スプリット、レイヤーなどの奏法を可能にしたのに加え、この豊富な

発音数を十分に生かすために、MIDI INを2系列装備、シーケンスによる最大32セクション・プレイを可能にしました。



もちろん、メーカーや機種が異なってもほぼ同じ音色で曲データを再現できるMIDI音源の統一規格「GM(General

MIDI Level.1)システム」に準拠、データの互換性にも配慮しています。さらに、32パート独立に演奏可能なバリエ

ブル・マルチティンバー・システムを採用、パート数の多いクラシック音楽も余裕で演奏できます。独立32トラックで2系統のMIDI OUTを持つスタンダードMIDIファイル対応シーケンサー「Q-80EX」と組めば、パッケージソフトの再生、データ制作、ライブ・パフォーマンスとシンプルで強力なシステムができあがります。

マルチなプレイを実現する(128音色+7ドラム・キット)×3バンクを内蔵

GM(Level.1)の128シングルパッチ+128ドラム音色(7 Drum Kits)ROMメモリーのGMバンク。ユーザーが創った音色を保存するRAMメモリーのUSERバンク。コンピュータ・ミュージック

ク・システム「Sound Palette」に接続して、K11の高品位なサウンドで演奏できるSPバンクと3つのバンクを装備。さらに、1バンクごとに[スタンダード][ルーム][パワー][エレクトロ][BOB][ジャズ][オーケストラ]の7ドラムキットがあり、USERバンクでは全てシングルパッチ同様にシンセサイズ可能です。

ライブで威力を発揮するパフォーマンスパッチ

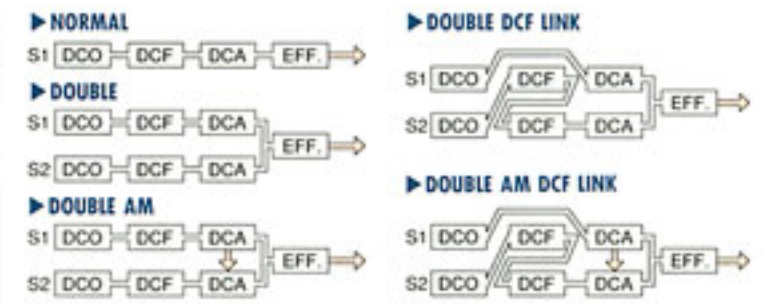
K11では、128のシングル音色を最大4つまで組み合わせて新たな音作りが可能なパフォーマンスパッチを64個装備(表1)。各セクションのボリューム

や発音域などを各々に設定できるので、レイヤーやスプリットなどライブ演奏で効果的なパッチを組んだり、頻繁に使用するシングルパッチを登録し、ワンタッチで呼び出すようにすることもできます。

音に表情をつける豊富なシンセサイズ・パラメーター

“音の表情”を実現するために、シンセサイザー機能も充実(表2)。デジタル・フィルターを1音色あたり最大2基使用し、レゾナンスの効いたアナログサウンドも簡単に創り出せる他、DCO、DCF、DCAそれぞれに独立した変調も可能、ホー

ルの残響や自然な音の広がり感から、ライブの臨場感も容易に再現できる6タイプのデジタル・リバーブと共に、電子楽器特有の“音の冷たさ”を克服、音に生命を注ぎ込むことに成功しました。このようにしてユーザーが創りだした音(シングル・パッチ)は、GM音色とは別に128個まで本体にメモリーできます。



アコースティック楽器の響きに迫る!! 55種類の音律モード

ピアノやバイオリンの平均律、弦楽器の重奏と金管楽器には純正律、また弦楽器が美しいメロディを奏するときはピタゴラス音律と、アコースティック楽器取り分け古典楽器では様々な音律を用います。音律とは、12音階(ド〜シまでの半音階)が構成する振動数比の規則で、それぞれの音律は、楽器

や音楽によって使い分けられています。K11では55種類の音律モードを内蔵、アコースティック楽器とのアンサンブル演奏時や、音律の異なる楽器の集合体であるオーケストラの響きを再現するマルチティンバー・セクションプレイ時に、自然な響きを奏することができ

Temperament Mode

平均律	1 TYPE
ピタゴラス音律	6 TYPE
中全音律	6 TYPE
キルンベルガー	3 TYPE
ベルクマイスター	3 TYPE
純正律	24 TYPE
その他	12 TYPE

(表1) K11 Performance Patch Name List

OMNIBUS	LAYER	SPLIT	MIX
11 Big Man	31 PianKwtr	51 BassPlan	71 SilkSpl
12 RdWarior	32 Nazz	52 Bass Sax	72 UglyDuck
13 Go 4 It	33 MegaStrg	53 Lounge	73 CoolHand
14 VaporPad	34 MeloAsia	54 ClscVln	74 BstPnoRg
15 KristBob	35 RapBass!	55 ClscSynr	75 Slp Bnss
16 PMonStr	36 The Funk	56 HarpNGtr	76 TheFlotr
17 SayWhat?	37 TheSexon	57 TimFich	77 BswPKwtr
18 IFingBass	38 DBL Stop	58 FretStor	78 BritLite
SINGLE 3 LAYER			
21 DreamStg	41 Sustine	61 BassKwtr	81 BgJatSng
22 CatNiven	42 Witness	62 JzGtTrmp	82 The Epic
23 RealBigN	43 WowWeel	63 WndNBnds	83 Emotions
24 BotBlwr	44 BgCntry	64 PnoNPtz	84 BstPnoStg
25 SteelGtr	45 Dragne!	65 FlangeDs	85 SaxQuint
26 DarkStps	46 FrkRythm	66 Ho Down!	86 Shearing
27 SadBlw	47 FatCity	67 ThFunk2	87 12St/Fit
28 DuckFeet	48 OctvPros	68 Guiseppe	88 PomPous

(表2) K11 SYNTHESIZER PARAMETER

SECTION EDIT MODE	
PAN, TRANSPOSE, TUNE, EFFECT LEVEL, BEND DEPTH, CUTOFF OFFSET, DCA (ATTACK, RELEASE) OFFSET, ZONE SLO, HS, MOD WHEEL VIB, PRESS VIB, HOLD, TEMPERAMENT (TYPE, KEY)	
SINGLE EDIT MODE	
COPY, EXCHANGE, NAME	
(SOURCE 1, (2))	
MONITOR, KEY ON DELAY, VIB DEPTH, SHAPE, SPEED, AM	
DCO WAVE SEL, KEY TRACK, FIXED KEY, COARSE, FINE	
DCF LNK, TYPE, CUTOFF, RESO, KEY TRACK, VEL CURVE, DEPTH, ASSIGN, ENV DEPTH, ATK LEVEL, ATK TIME, DCAY TIME, SUS1 LEVEL, MOD TIME, SUS 2 LEVEL, RLS TIME	
DCA ATK LEVEL, ATK TIME, DCAY TIME, SUS1 LEVEL, MOD TIME, SUS2 LEVEL, RLS TIME	
PERCUSSION EDIT MODE	
COPY, DCA LEVEL, PAN, PG EFFECT LEVEL, GATE TIME	
DCO WAVE SEL, PITCH, FINE	
DCF CUTOFF, RESO DEPTH, VEL CURVE, VEL DEPTH, VEL ASSIGN, ATK TIME, DCAY TIME, ATK LEVEL, SUS LEVEL, ENV DEPTH, TYPE	
DCA VEL CURVE, VEL DEPTH, ATK TIME, DCAY TIME	